



十年经验累积  
造就全新高效 — 直驱式攻牙机  
Direct Drive Tapping Unit



专利产品  
Patent Pending





直驱攻牙机 *DTAP*

全新控制面板

一键轻触

尽皆获取

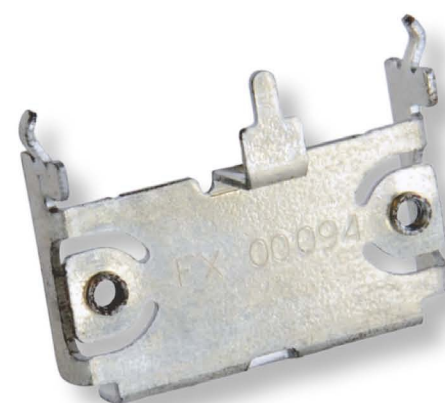


new

多功能控制面板

4 块触摸屏幕

4 路独立控制



直驱式模内攻牙机——效率与精度的最佳组合

## 模内攻牙的最佳选择——大幅缩小模具体积！

New technology Direct Drive / New touch screen / Reduced size 全新科技 直接驱动/全新触控屏/更小体积

意大利博顶贸易

及博顶西蒙尼公司

累积十年攻牙机生产

及制造经验

深谙其中精髓所在

全新推出业内最佳科技产品：

直驱式攻牙机：DTAP

并随之配套触控面板

形成完整作业系统

### • 直驱攻牙机

直驱电机直接驱动轴柄，

从而消除因此形成的效率及动力损失，

同时有效降低维护成本，显著缩小体积  
无丝杠传动结构，丝锥更换更加简易便捷

直驱系统造就了更强劲的扭力，极高的退出速度

以及更小的体积，更高效率和进一步降低的维护成本

与传统的电动（丝杠驱动）攻牙机或者机械式攻牙机不同，  
DTAP只需按下启动键，即可不依赖于冲压机冲程独立作业。  
设备允许以任意角度安装操作。

DTAP具有防水防油，以及各种环境碎屑之特点

不仅应用于模内攻牙，亦广泛应用于各种自动化设备中。

### • 触控面板

最新型号的触控面板分为独立型和集成型（最多集成四个单元）

用于攻牙机以及每个攻牙步骤的便捷控制，

多功能集成设计使其更加智能及易于直观操作

依据触控面板的指示说明，操作者可以轻而易举的进行

各项参数的设置，从而获得最佳的攻丝效果

DTAP

CONTROL PANEL 触控面板  
to control one tapping unit 用于控制攻牙机

SIDE "A" A面

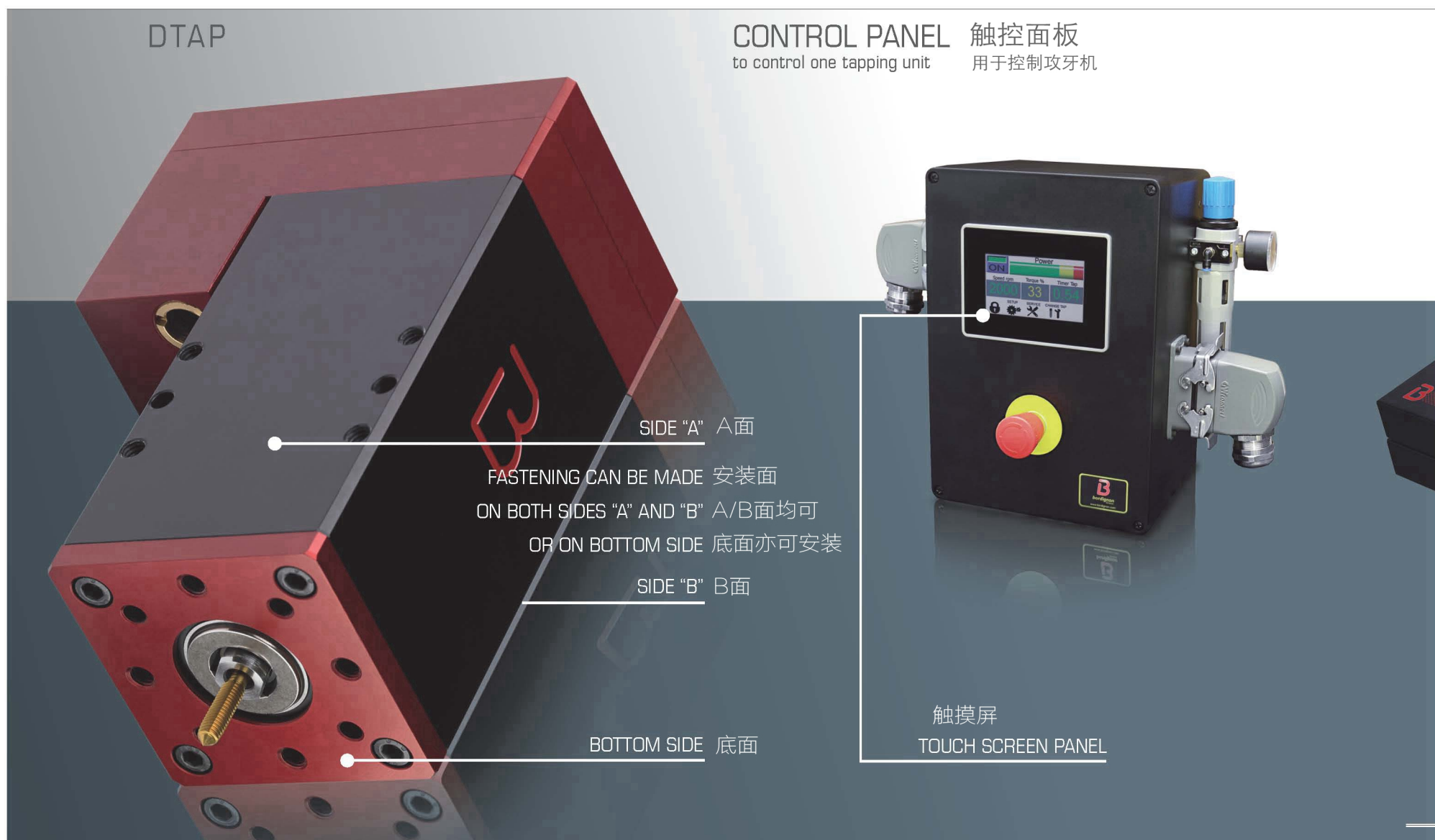
FASTENING CAN BE MADE 安装面  
ON BOTH SIDES "A" AND "B" A/B面均可  
OR ON BOTTOM SIDE 底面亦可安装

SIDE "B" B面

BOTTOM SIDE 底面

触摸屏

TOUCH SCREEN PANEL



## 控制面板功能：

- 设置攻牙深度
- 设置攻牙速度（实现革命性的高速度，攻牙过程中速度稳定不变，退出速度更快，大幅提高生产效率）
- 丝锥快速自动循迹底孔并就位
- 攻牙完成提示
- 丝锥磨损检测
- 极限扭矩值检测（最大值/最小值）
- 更换丝锥（触控操作即可更换丝锥）
- 左旋螺纹设置
- 保存攻牙参数
- 调整最小润滑油量

## 控制面板亦会显示各种异常情况：

- 无底孔
- 超过最大扭矩
- 低于最低扭矩
- 攻牙超时
- 丝锥折断
- 润滑油量不足

DTAP根据尺寸及力度，有三种模式可供选择。每种模式在攻牙尺寸范围内均已优化为最佳性能。

通过更换丝锥夹头，或者直接在控制面板中设置新丝锥的参数，操作者可以轻松便捷的更换不同尺寸的丝锥。

通过控制面板更换丝锥不需要任何设备或工具，简单快捷，控制面板中一旦输入参数并执行，即可保存下来，后续直接调用即可

## 超低油量润滑泵(选装设备)

为DTAP的丝锥提供润滑，使攻牙机性能进一步增强  
润滑时间可调/设置，充分避免浪费

半气半油润滑/全油润滑可选（双独立调节旋钮）

非喷射方式，环保节约

## MULTI CONTROL PANEL 多路控制面板

available to control from 2 to 4 units 同时控制2-4台攻牙机



4 TOUCH SCREENS TO CONTROL 4块触摸屏  
UP TO 4 DTAP, EACH ONE 最多可控4台DTAP  
INDEPENDENTLY. 每台均独立控制

## MINIMAL LUBRICATING PUMP 超低油量润滑泵(可选)

(optional)



NOZZLE OUTLET PORTS  $\varnothing$  4 mm FOR OIL/AIR MIXTURE

半气半油/全油出油嘴  $\varnothing$  4

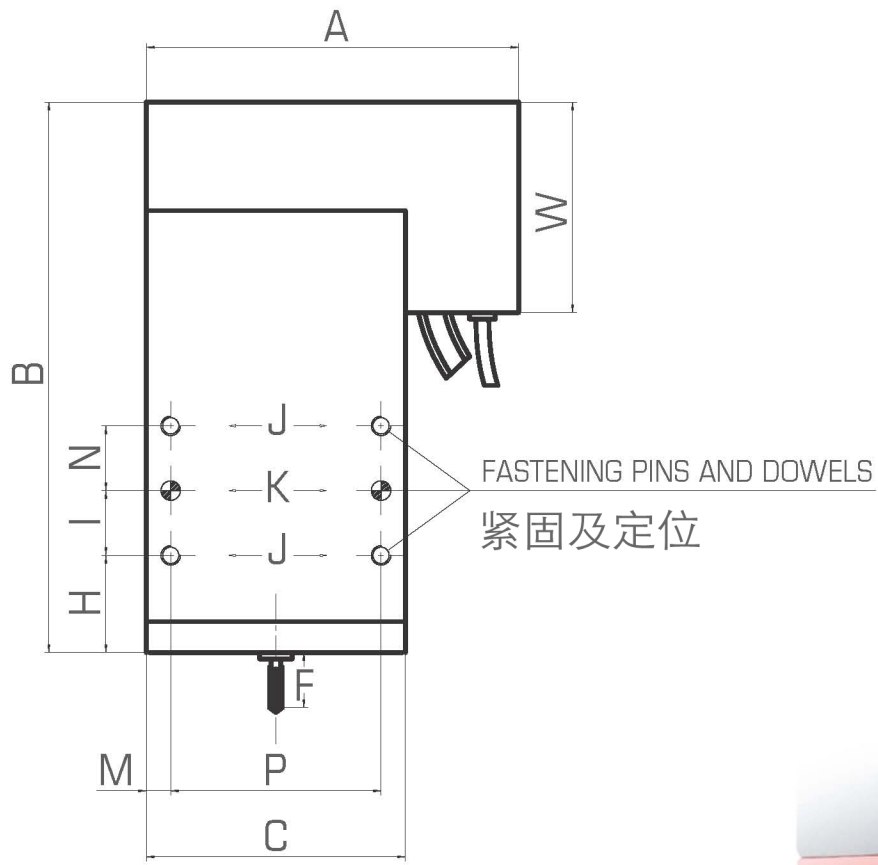
LUBRICATION FLOW CONTROL

油量控制

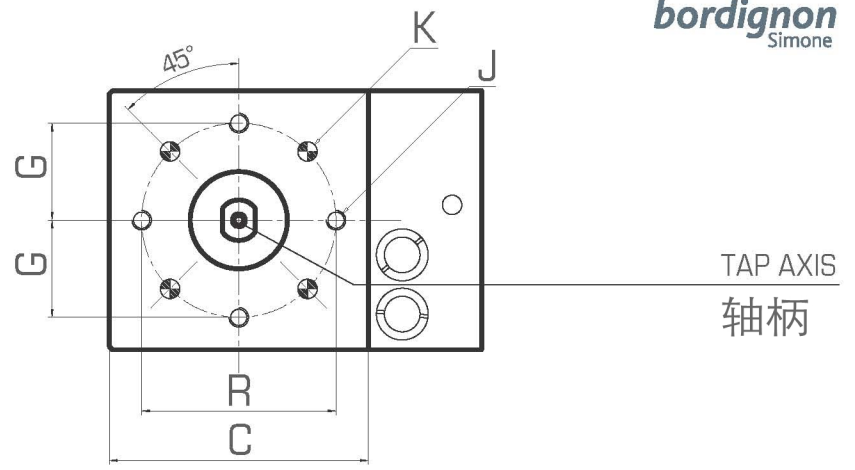
AIR INLET PIPE  $\varnothing$  6 mm

进气口  $\varnothing$  6

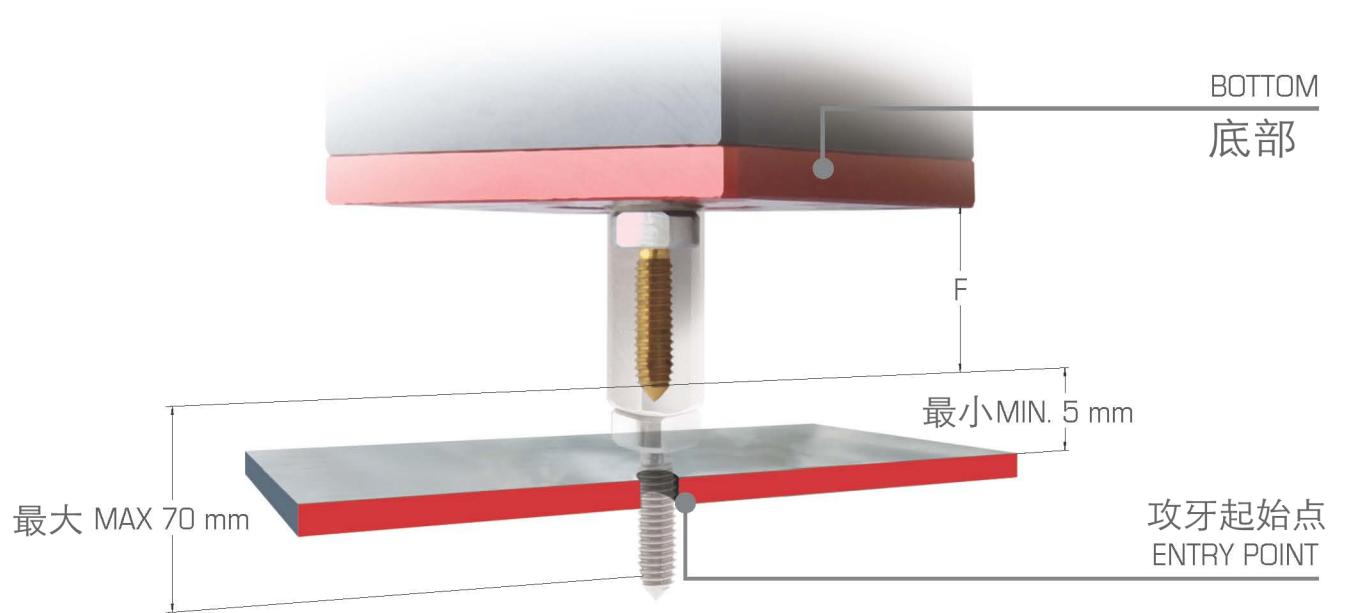
紧固及定位  
FASTENING PINS AND DOWELS



底部  
BOTTOM VIEW

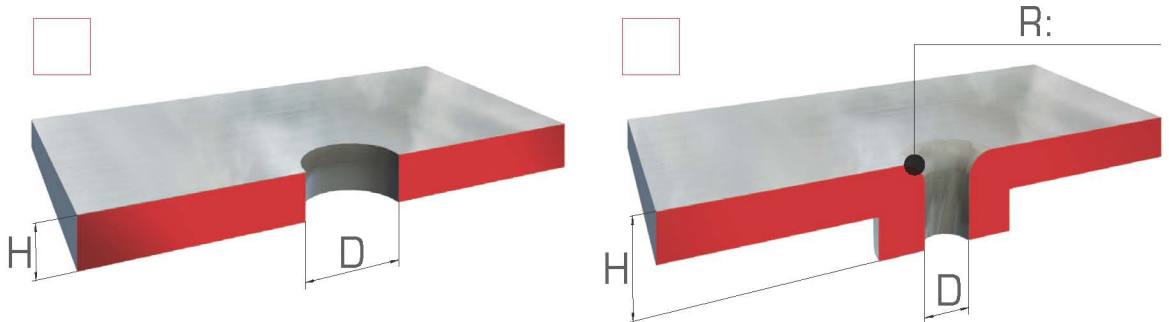
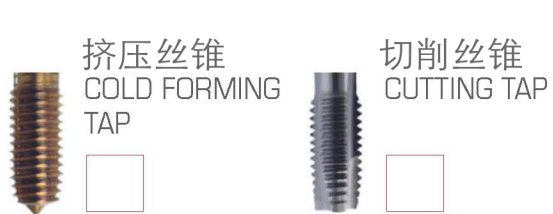


STARTING POSITION  
起始位置



REF. n°	A	B	C	G	H	I	N	M	P	R	W	J	K
DTAP1	100	150	65	25	35	15	15	5	55	50	65	M6	5
DTAP2	115	170	80	30	30	20	20	7,5	65	60	65	M6	6
DTAP3	125	195	90	35	30	20	20	7,5	75	70	65	M6	6
F	M2	M2.5	M3	M3.5	M4	M5	M6	M8	M10				
DTAP1	12	12	14	16	17	18	20						
DTAP2					17	18	20	22					
DTAP3							25	25	30				

QUOTATION REQUEST TECHNICAL FORM 参数确认表



底孔尺寸  
TAPPING \_\_\_\_\_

工件材质  
MATERIAL TO THREAD \_\_\_\_\_

抗拉强度 (N/mm<sup>2</sup>)  
TENSILE STRENGTH (N/mm<sup>2</sup>) \_\_\_\_\_

D: \_\_\_\_\_ mm H: \_\_\_\_\_ mm

频率/分钟  
STROKES/MIN. \_\_\_\_\_

攻牙时间  
THREADING TIME \_\_\_\_\_



**BORDIGNON TRADING SRL**  
 Via Volta, 20  
 36028 Rossano Veneto (VI) Italy  
 T +39 0424 36157  
 F +39 0424 382359  
 bordignon@bordignon.com  
 www.bordignon.com



**BORDIGNON SIMONE SRL**  
 Via Ramon, 84  
 36028 Rossano Veneto (VI) Italy  
 T +39 0424 540311  
 F +39 0424 541113  
 b.simone@bordignon.com

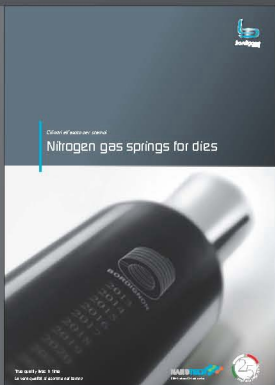


百越工业技术有限公司  
 中国 深圳 宝安 万华大厦606室  
 T +86 755 2371 0250  
 F +86 755 2371 0250  
 kong@excellit.cn  
 www.excellit.cn

© 2014 Bordignon Simone Srl / Concept & graphic design by FSA/PD File: DTAP DEPLUG\_ING\_010415

[www.bordignon.com](http://www.bordignon.com)

For Bordignon high quality products, take a look at our other catalogues.  
 更多意大利博顶高品质产品,敬请来电咨询



Nitrogen gas springs for dies  
 氮气弹簧



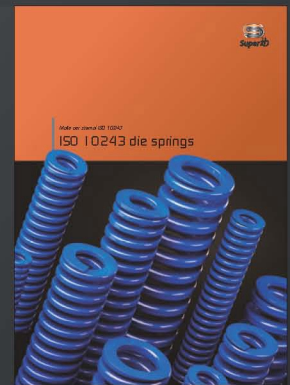
Booster for nitrogen  
 氮气弹簧增压器



Accessories for nitrogen gas springs  
 氮气弹簧附件



Air scrap remover  
 废料振动器



ISO 10243 die springs  
 ISO 10243模具弹簧



BORDIGNON SIMONE Srl reserves the right to make modifications to the technical data of this catalogue, without prior notice  
 BORDIGNON SIMONE公司保留对产品目录数据改动而不预先通知的权利