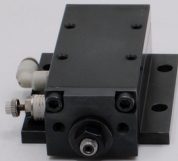


EASY

excell  
Industry tech  
百越工业技术

轻松应用  
**Stamping scrap remover**  
冲压废料振动器 SVL15

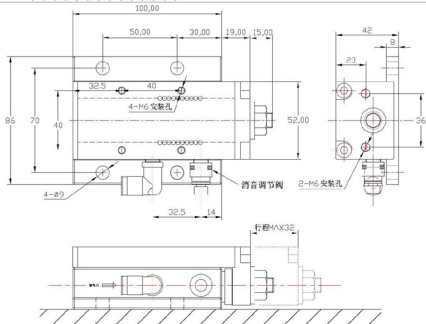
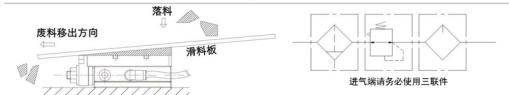


Input air,work now!

独特循环结构 免维护.长寿命



1. 仅需接通气源即可开始振动。不需接入电源，安全便捷。
2. 免维护，易安装及更换位置。
3. 采用滚珠导向承载，具有良好的稳定性及一定的抗偏载能力。
4. 本产品通气后会快速往复振动，使用时请注意安全。
5. 本产品为轻载型，如需更高载荷，请选用 **BRE50** 型号。
6. 由于结构原因，产品可能会在某一个平衡点停止振动，使用时在重新启动，或者负载可能高至产品振动速度过慢时，请检查确认产品工作状态。
7. 需使用滑料板，滑料板需根据废料排出方向设置一定斜度。



#### 应用参数

- ◆使用压力: 0.3~0.6MPa
- ◆最大行程 ST: 32mm
- ◆最大搬送负载: 150N (15.3kgf)
- ◆使用温度: 0~60℃
- ◆配管用软管直径: φ6
- ◆最大倾斜角度: 8度
- ◆进气接头为φ6mm (内径φ4)
- ◆出气阀可调节振动速度

#### 注意事项:

- ◆请勿使产品收到过大负载，否则会产生动作不良。
- ◆请务必使用规定的压力，并使用三联件过滤空气。
- ◆可配合使用滤油板、滚轮等辅助装置。

空气 消耗量	0.3mp-15 L/min
	0.4mp-22 L/min
	0.5mp-26 L/min
	0.6mp-39 L/min